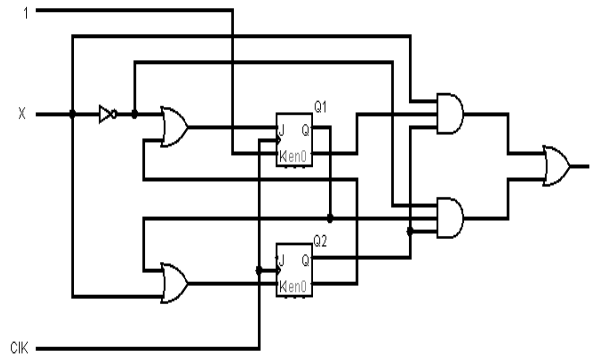


Exercice 1.

Analyser le circuit séquentiel suivant.



1. Donner les expressions des entrées des bascules et de la sortie Y.
2. En déduire la table des états et le graphe correspondant.
3. De quel type d'automates s'agit-il ?

Exercice 2.

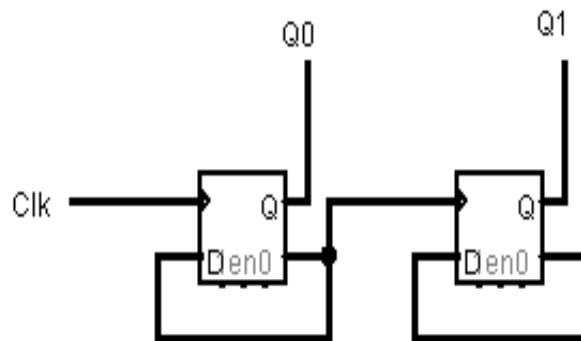
Réaliser un décompteur synchrone modulo 8 à l'aide de bascules JK synchronisées sur front descendant.

Exercice 3.

Réaliser un compteur synchrone modulo 8 en code de Gray, à l'aide de bascules JK synchronisées sur front descendant.

Exercice 4.

Soit le montage suivant



1. Compléter le chronogramme ci-dessous.

2. *Quelle est la séquence obtenue ? Quelle est la fonction réalisée ?*
3. *Réaliser le schéma d'un compteur asynchrone modulo 8, avec des bascules D.*

